



Deutsch Design-Stereo-Kopfhörer

Diese Bedienungsanleitung richtet sich an Benutzer ohne besondere Fachkenntnisse. Bitte lesen Sie die Anleitung vor dem Betrieb gründlich durch und heben Sie sie für ein späteres Nachlesen auf.

1 Einsatzmöglichkeiten

Dieser klanglich hervorragende Kopfhörer ist für den universellen Einsatz geeignet. Durch sein geringes Gewicht und die Polsterung der Hörmuscheln und des Kopfbügels lässt er sich angenehm tragen.

2 Hinweise für den sicheren Gebrauch

Der Kopfhörer entspricht allen relevanten Richtlinien der EU und trägt deshalb das CE-Zeichen.

VORSICHT Stellen Sie die Kopfhörerlautstärke nie sehr hoch ein. Hohe Lautstärken können auf Dauer das Gehör schädigen! Das Ohr gewöhnt sich an große Lautstärken und empfindet sie nach einiger Zeit als nicht mehr so hoch. Darum eine hohe Lautstärke nach der Gewöhnung nicht weiter erhöhen.

- Verwenden Sie den Kopfhörer nur im Innenbereich und schützen Sie ihn vor Tropf- und Spritzwasser sowie vor hoher Luftfeuchtigkeit. Der zulässige Einsatztemperaturbereich beträgt 0–40°C.
• Bringen Sie keine magnetisch empfindlichen

Objekte (Kreditkarten, Tonkassetten etc.) in die Nähe des Kopfhörers. Durch die starken Kopfhörermagnete können diese unbrauchbar werden.

- Verwenden Sie für die Reinigung nur ein trockenes, weiches Tuch, niemals Wasser oder Chemikalien. Die Ohrkissen lassen sich jedoch auch mit einem feuchten Tuch und einem milden Reinigungsmittel säubern.
• Wird der Kopfhörer zweckentfremdet, falsch angeschlossen, überlastet oder nicht fachgerecht repariert, kann keine Haftung für daraus resultierende Sach- oder Personenschäden und keine Garantie für den Kopfhörer übernommen werden.

Soll der Kopfhörer endgültig aus dem Betrieb genommen werden, übergeben Sie ihn zur umweltgerechten Entsorgung einem örtlichen Recyclingbetrieb.

3 Inbetriebnahme

- 1) Das beiliegende Anschlusskabel in die Buchse der linken Hörmuschel „L“ stecken und den Kopfhörer hierüber an den Kopfhörerausgang Ihres Audiogeräts anschließen.
2) Das Kabel ist mit 3,5-mm-Klinkensteckern ausgestattet. Ist an Ihrem Audiogerät eine 6,3-mm-Klinkenbuchse vorhanden, einen entsprechenden Adapter verwenden, z.B.

HA-37G oder NTA-35A (abgewinkelt) von MONACOR.

- 3) Den Kopfhörer so aufsetzen, dass die Hörmuschel „L“ am linken Ohr sitzt.
4) Die Bügellänge passend einstellen (Pfeile A).

4 Technische Daten

Wandlerprinzip: dynamisch
Membran: Ø 30 mm
System: offen
Übertragungsbereich: 10–20 000 Hz
Belastbarkeit: 100 mW
Nennimpedanz: 32 Ω
Kabellänge: 1,2 m
Stecker: 3,5-mm-Klinke, vergoldet
Gewicht: 120 g ohne Kabel

Änderungen vorbehalten.

English Design Stereo Headphones

These instructions are intended for users without any specific technical knowledge. Please read the instructions carefully prior to operation and keep them for later reference.

1 Applications

These headphones offering excellent sound quality have been designed for universal applications. Due to their low weight and their padded ear cups and headband, the headphones are very comfortable to wear.

2 Safety Notes

The headphones correspond to all relevant directives of the EU and are therefore marked with CE.

CAUTION Never adjust the headphones to a very high volume. Permanent high volumes may damage your hearing! Your ear will get accustomed to high volumes which do not seem to be that high after some time. Therefore, do not further increase the volume after getting used to it.

- The headphones are suitable for indoor use only. Protect them against dripping water, splash water and high air humidity. The admissible ambient temperature range is 0–40°C.
• Keep the headphones away from any items sensitive to magnets (credit cards, audio tapes etc.); the headphone magnets are strong and may damage these items.

• For cleaning only use a dry, soft cloth; never use water or chemicals. For cleaning the ear cushions, however, a damp cloth and a mild detergent may be used.

- No guarantee for the headphones and no liability for any resulting personal damage or material damage will be accepted if the headphones are used for other purposes than originally intended, if they are not correctly connected, if they are overloaded, or if they are not repaired in an expert way.

If the headphones are to be put out of operation definitively, take them to a local recycling plant for a disposal which is not harmful to the environment.

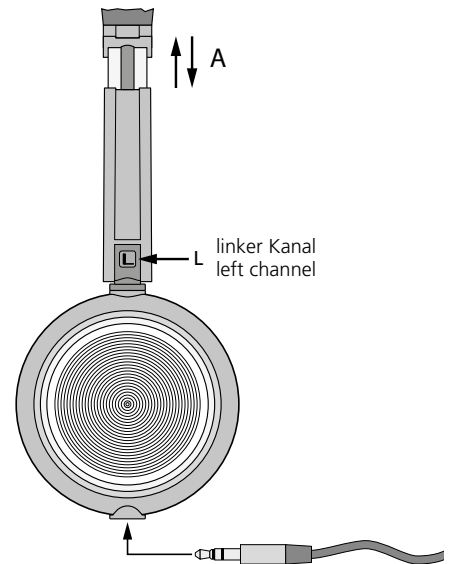
3 Operation

- 1) Connect the connection cable supplied to the jack of the left earpiece "L" and to the headphone output of your audio unit.
2) The cable is equipped with 3.5 mm plugs. If your audio unit is provided with a 6.3 mm jack, use an appropriate adapter such as HA-37G or NTA-35A (angled) from MONACOR.
3) When putting on the headphones, make sure that the earpiece marked "L" is used for your left ear.
4) Adjust the length of the headband as required (arrows A).

4 Specifications

Driver: dynamic
Diaphragm: Ø 30 mm
System: open
Transmission range: 10–20 000 Hz
Power rating: 100 mW
Nominal impedance: 32 Ω
Cable length: 1.2 m
Plug: 3.5 mm plug, gold-plated
Weight: 120 g without cable

Subject to technical modification.





Français Casque stéréo design

Cette notice s'adresse aux utilisateurs sans connaissances techniques particulières. Veuillez lire la présente notice avant le fonctionnement et conservez-la pour pouvoir vous y reporter ultérieurement.

1 Possibilités d'utilisation

Ce casque avec une excellente qualité sonore est adapté pour une utilisation universelle. Grâce à son faible poids et au rembourrage des écouteurs et du serre-tête, le casque est très confortable d'utilisation.


2 Conseils d'utilisation et de sécurité

Le casque répond à toutes les directives nécessaires de l'Union européenne et porte donc le symbole CE.

AVERTISSEMENT Ne réglez pas le volume du casque trop fort. Un volume trop élevé peut, à long terme, générer des troubles de l'audition. L'oreille s'habitue à des volumes élevés et ne les perçoit plus comme tels au bout d'un certain temps. Nous vous conseillons donc de régler le volume et de ne plus le modifier.



- Ne placez pas d'objets sensibles aux aimants (cartes de crédit, cassettes audio ...) à proximité du casque. La puissance des aimants du casque pourrait les rendre inutilisables.
- Pour le nettoyage, utilisez uniquement un chiffon sec et doux, en aucun cas de produits chimiques ou d'eau. Les écouteurs peuvent être nettoyés avec un tissu humidifié et un produit nettoyant doux.
- Nous déclinons toute responsabilité en cas de dommages matériels ou corporels résultants si le casque est utilisé dans un but autre que celui pour lequel il a été conçu, s'il n'est pas correctement branché, s'il y a surcharge ou s'il n'est pas réparé par une personne habilitée ; en outre, la garantie deviendrait caduque.

 Lorsque le casque est définitivement retiré du service, vous devez le déposer dans une usine de recyclage adaptée pour contribuer à son élimination non polluante.



CARTONS ET EMBALLAGE
PAPIER À TRIER

3 Utilisation

- 1) Reliez le cordon livré à la prise de l'écouteur gauche «L» et à la sortie casque de votre appareil audio.
- 2) Le cordon est doté de fiches jack 3,5 mâles. Si votre appareil audio est doté d'une prise jack

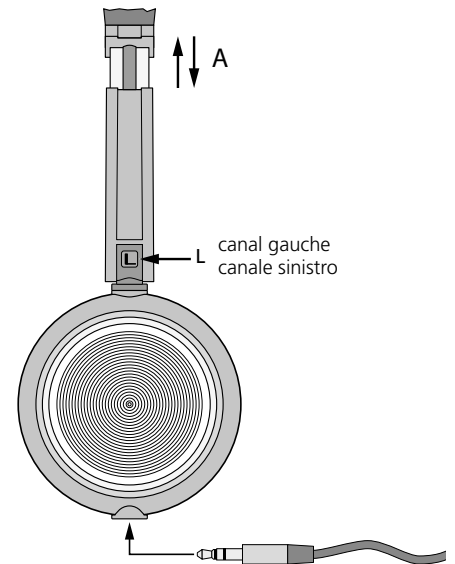
6,35 femelle, utilisez un adaptateur adéquat, par exemple HA-37G ou NTA-35A (coudé) de MONACOR.

- 3) Placez le casque de telle sorte que l'écouteur repéré «L» soit sur l'oreille gauche.
- 4) Réglez la longueur du serre-tête en conséquence (flèche A).

4 Caractéristiques techniques

Principe convertisseur : dynamique
 Membrane : Ø 30 mm
 Système : ouvert
 Plage transmission : . . . 10–20 000 Hz
 Puissance : 100 mW
 Impédance nominale : . 32 Ω
 Longueur câble : 1,2 m
 Fiche : jack 3,5, dorée
 Poids : 120 g sans câble

Tout droit de modification réservé.



Italiano Cuffia stereo design

Queste istruzioni sono rivolte all'utente senza conoscenze tecniche specifiche. Vi preghiamo di leggerle attentamente prima della messa in funzione e di conservarle per un uso futuro.

1 Possibilità d'impiego

Questa cuffia dal suono eccellente è adatta per usi universali. Grazie al suo peso ridotto e all'imbottitura dei cuscinetti e dell'archetto si porta molto comodamente.

2 Avvertenze per l'uso sicuro


La cuffia è conforme a tutte le direttive rilevanti dell'UE e pertanto porta la sigla CE.

ATTENZIONE Mai tenere molto alto il volume nelle cuffie. A lungo andare, il volume eccessivo può procurare danni all'udito! L'orecchio si abitua agli alti volumi e dopo un certo tempo non se ne rende più conto. Perciò non aumentare il volume successivamente.



sette audio ecc.). Per via dei forti magneti nella cuffia possono diventare inutilizzabili.

- Per la pulizia usare solo un panno morbido, asciutto, mai acqua o prodotti chimici. Tuttavia, i cuscinetti possono essere puliti anche con un panno umido e con un detergente delicato.
- Nel caso d'uso improprio, di collegamenti sbagliati, di sovraccarico o di riparazione non a regola d'arte della cuffia, non si assume nessuna responsabilità per eventuali danni consequenziali a persone o a cose e non si assume nessuna garanzia per la cuffia.

 Se si desidera eliminare la cuffia definitivamente, consegnarla per lo smaltimento ad un'istituzione locale per il riciclaggio.

3 Messa in funzione

- 1) Inserire il cavo di collegamento in dotazione nella presa del cuscinetto sinistro "L" e collegare quindi la cuffia con l'uscita cuffia dell'apparecchio audio.
- 2) Il cavo porta dei jack 3,5 mm. Se l'apparecchio audio ha una presa jack 6,3 mm, occorre usare un adattatore, p.es. HA-37G o NTA-35A (angolato) di MONACOR.
- 3) Mettersi la cuffia in testa in modo che il cuscinetto "L" si trovi sull'orecchio sinistro.
- 4) Regolare la lunghezza delle stanghette (freccia A).

4 Dati tecnici

Driver: dinamico
 Membrana: Ø 30 mm
 Sistema: aperto
 Gamma di trasmissione: 10–20 000 Hz
 Potenza max.: 100 mW
 Impedenza nominale: 32 Ω
 Lunghezza cavo: 1,2 m
 Connettore: jack 3,5 mm, dorato
 Peso: 120 g senza cavo

Con riserva di modifiche tecniche.